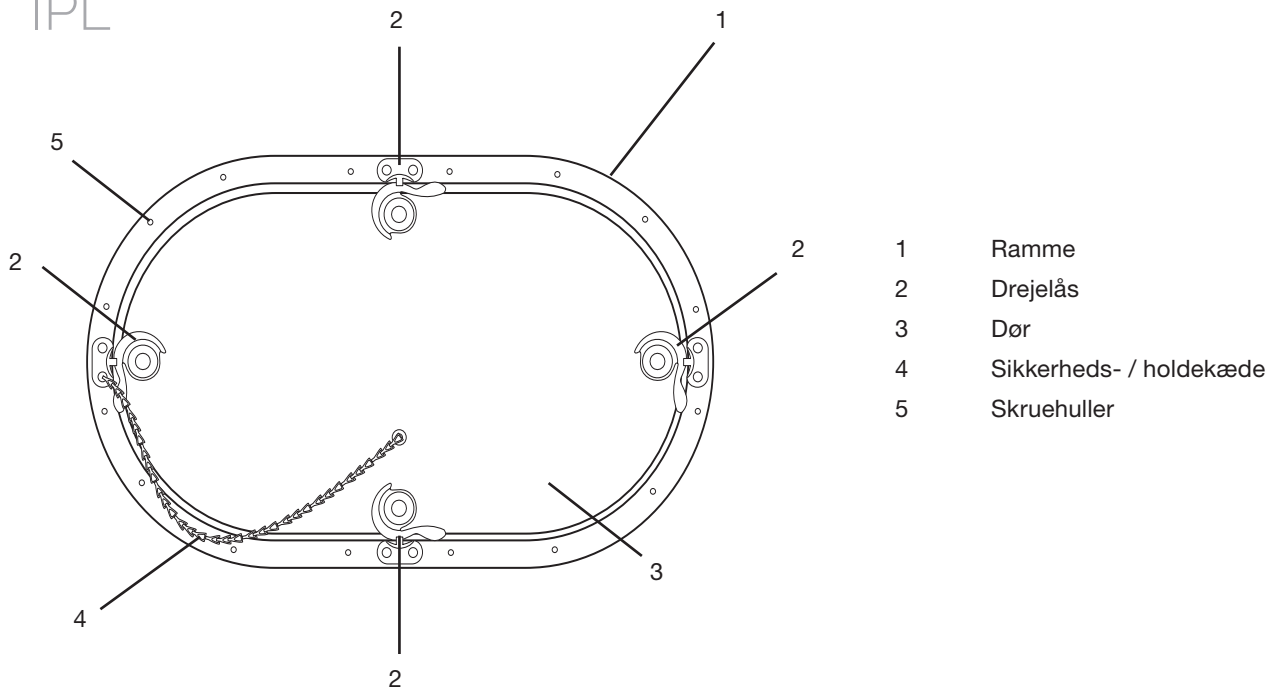


Lindab **Inspektionslem IPL**

Montagevejledning

Inspektionsslem

IPL



1. Drej låsene for at frigøre døren. (Fig. 1).
2. Anvend den indvendige ramme som skabelon for at markere hullet til kanalen:
Montage på uisoleret kanal: Fig. 2.
Montage på isoleret kanal: Fig. 3.
3. Forsyn rammen omkring hullet med tætningsmasse og tryk rammen fast.
4. Fastgør rammen til kanalen ved hjælp af skruer eller tryktætte popnitter.
5. Monter døren i rammen og drej låsene.

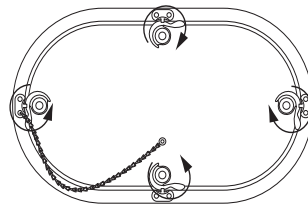


Fig. 1



Fig. 2

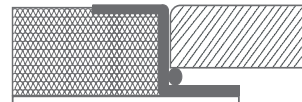


Fig. 3

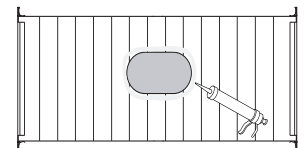


Fig. 4



De fleste af os tilbringer størstedelen af vores tid indendørs. Indeklimaet er afgørende for, hvordan vi har det, hvor produktive vi er, og om vi holder os sunde.

Hos Lindab har vi derfor gjort det til vores vigtigste mål at bidrage til et indeklima, der forbedrer menneskers liv. Det gør vi ved at udvikle energieffektive ventilationsløsninger og holdbare byggeprodukter. Vi stræber også efter at bidrage til et bedre klima for vores planet ved at arbejde på en måde, der er bæredygtig for både mennesker og miljøet.

[Lindab](#) | For a better climate