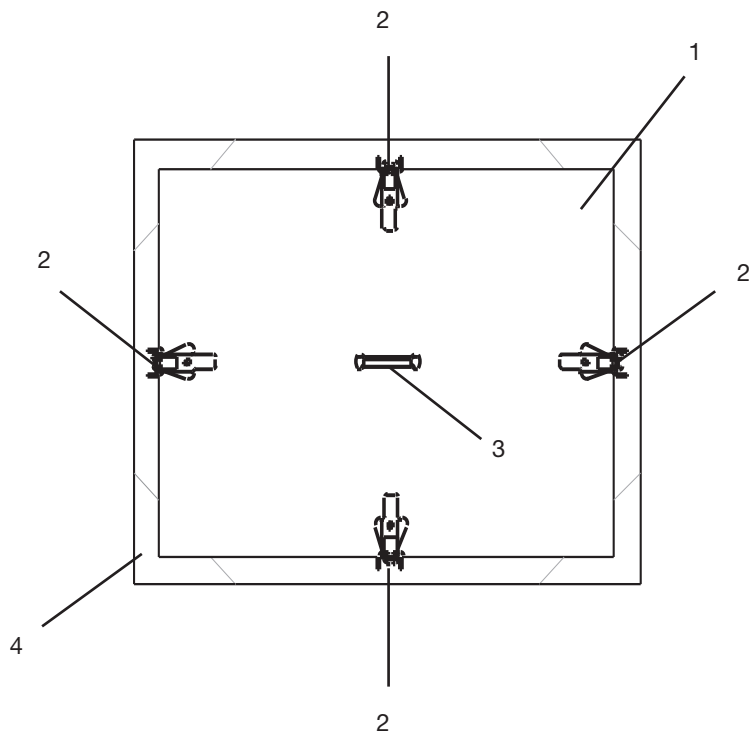


# Lindab **Inspektionslem LKCR**

Montagevejledning

# Inspektionslem

## LKCR



- 1 Inspektionslem
- 2 Snaplåse
- 3 Håndtag
- 4 Montageramme

1. Åben snaplåsene og demonter inspektionslemmen. Bemærk! Vær påpasselig med ikke at ødelægge snaplåsene.
2. Brug montererammen som skabelon og skær hul i kanalen. (Fig. 1).
3. Læg tætningsmasse omkring hullet og tryk montererammen fast. (Fig. 2).
4. Monter tryktætte popnitter for at fiksere rammen til kanalen. Anvend ikke skruer.
5. Sæt inspektionslemmen i rammen og luk snaplåsene. (Fig. 3).

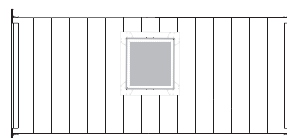


Fig. 1

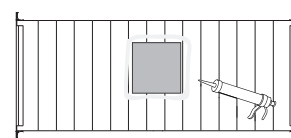


Fig. 2

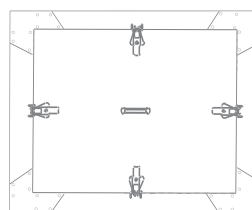


Fig. 3



De fleste af os tilbringer størstedelen af vores tid inden-dørs. Indeklimaet er afgørende for, hvordan vi har det, hvor produktive vi er, og om vi holder os sunde.

Hos Lindab har vi derfor gjort det til vores vigtigste mål at bidrage til et indeklima, der forbedrer menneskers liv. Det gør vi ved at udvikle energieffektive ventilationsløsninger og holdbare byggeprodukter. Vi stræber også efter at bidrage til et bedre klima for vores planet ved at arbejde på en måde, der er bæredygtig for både mennesker og miljøet.

[Lindab | For a better climate](#)